



## Modulförråd för olika behov

SWEBO S-serie består i ett antal olika smarta modulförråd som alla drivs med hydrauliska skrapor där man kan få det billigaste förrådet (S6) i byggsatser med måtten 2,8 x 1,2 meter (max 2 i bredd) och 2 st olika höjder på väggarna. Förrådet blir tack vare att de levereras omonterade både billiga, men även med väldigt hög kvalitet. Förrådet klarar belastningar på upp till ca 16 m<sup>3</sup>.

## Montage av väggar på plats

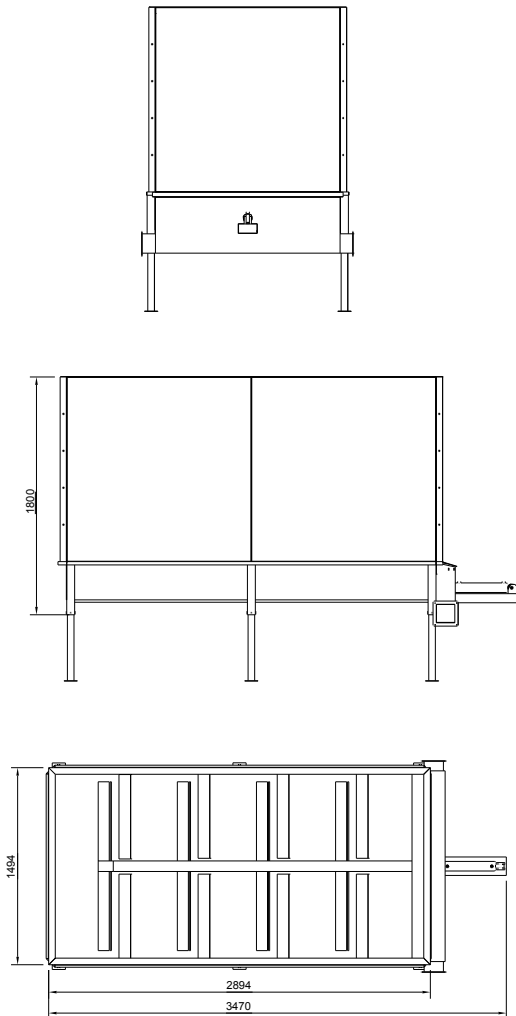
SWEBOs S8 förråd är byggt med tanke på att det ska kunna arbeta i miljöer som kräver ännu högre lastförmåga. Bottenplattan som mäter 3 x 2,4 meter levereras utan väggar för att dessa ska monteras på plats. Det hydrauliska förrådet drivs med 2 st skrapor i industrikvalitet samt med ett antal motskrapor för att göra förrådet mer effektivt. S16 är SWEBOs största modell i S-serien med en bottenplatta på 6 x 2,4 meter.

## Styrning

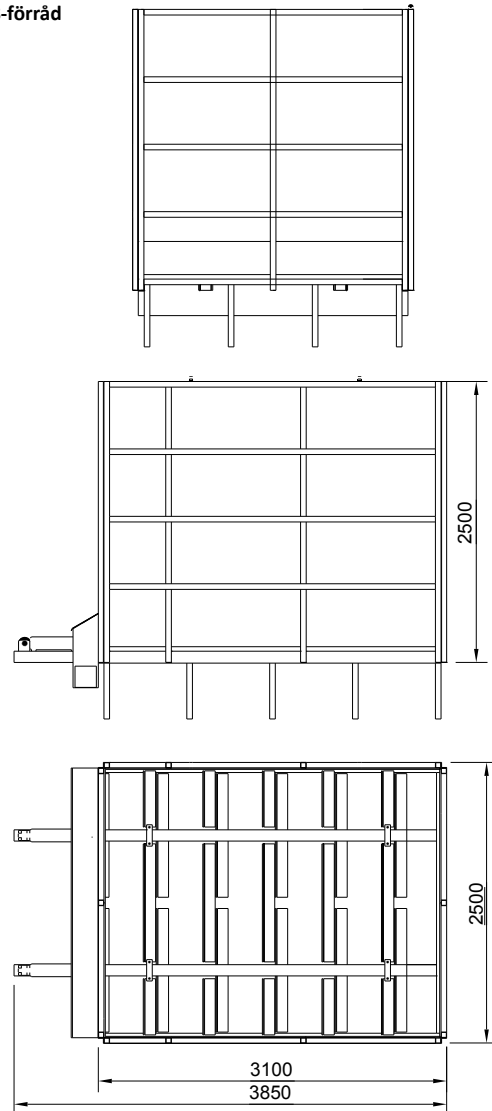
Samtliga förråd av S-serien levereras antingen med en separat förrådstyrning eller så är de integrerade i styrningen till förbränningsanläggningen om förråden ingår i en totalleverans med panna, brännare och förråd.

S6- och S8-förråden lämpar sig för brännareffekter från 65 till 250 kW.

**S6-förråd**



**S8-förråd**



### Standardutrustning S6

Förrådsbotten komplett med skrapa  
Hydraulikcylinder  
Liggande förrådskruv inkl växel och motor  
Skruv ca 3 meter liggande  
Hydraulikaggregat  
Hydraulikslangar + kopplingar  
Lackering

### Tillbehör

Väggar till S6 förråd  
Tak till S6 förråd inkl dämpare

### Standardutrustning S8

Förrådsbotten komplett med skrapa  
Hydraulikcylinder  
Växel och motor till förrådskruv  
Liggande förrådskruv inkl växel och motor  
Hydraulikaggregat  
Hydraulikslangar + kopplingar  
Lackering

### Tillbehör

Väggar till S8 förråd  
Tak till S8 förråd inkl hydrauliska tuber och tryckknappslåda till SWEBO hydraulikaggregat